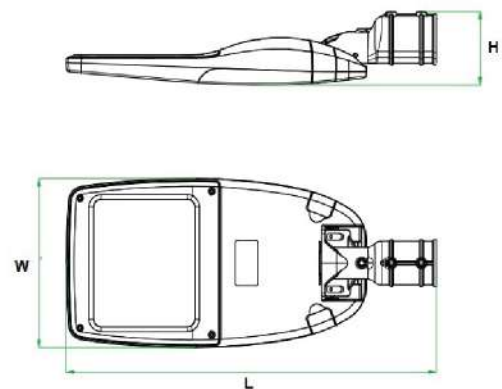
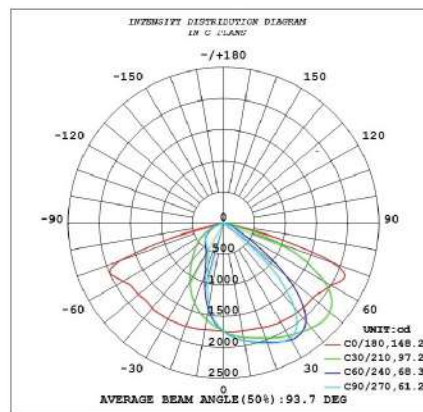


ویژگی ها:

- بهره نوری عالی (140LM/W) و حفظ شار نوری در دوره عمر محصول
- مجهز به حفاظت ولتاژهای اضافی و گذرای مستقل (SPD10KV) علاوه بر حفاظت داخل درایور
- عدم تابش اشعه ماورای بنفش و مادون قرمز
- دارای لوله گیر در سایزهای مختلف

کاربردها:

- روشنایی اتوبان ها و آزادراه ها



SHAHAB S LED STREET LIGHT

| 100 | 90 | 80 | 70 | 60 | 50 | 40 | 35 | 30 | 25 | 20 | توان (W) |
|----------|----|---------------------|----|----|----|----|----|----|----|----|---------------------|
| 3200±200 | | | | | | | | | | | وزن کلی (gr) |
| | | 3000±200 | | | | | | | | | قطر لوله گیر (mm) |
| | | 40 & 53 | | | | | | | | | ابعاد کلی (mm) |
| | | 498*228*104 | | | | | | | | | دمای رنگ (K) |
| | | 3000/4000/5000/6500 | | | | | | | | | ضریب تشخیص رنگ (Ra) |
| | | 70 | | | | | | | | | بهره (Lm/W) |
| | | 140 | | | | | | | | | IP |
| | | 66 | | | | | | | | | هارمونیک (THD) |
| | | 10%≥ | | | | | | | | | ضریب توان (Pf) |
| | | 0.98≤ | | | | | | | | | ولتاژ (VAC) |
| | | 100 ~ 277 | | | | | | | | | |



۵۰-۶۰ هرتز

۹۰% صرفه جویی

۱۰۰-۲۷۷ ولت

Asymmetric ساعت ۱۰۰۰۰۰

IP66

<95%

نوع تکنولوژی SMD